

# Programme régional AVQ AVD

## Catalogue des équipements disponibles en CLSC

### Table des matières

Salle de bain _____	2
Transferts _____	4
Cuisine _____	5
Habillage _____	6
Chambre à coucher _____	6
Soins personnels _____	7
Signalisation et positionnement _____	7

## Salle de bain



Tabouret de douche triangulaire  
Groupe ERP  
GRM : 1046081  
[Description du produit](#)



Tabouret de douche rond  
Groupe ERP  
GRM : 1030868  
[Description du produit](#)



Siège de bain Drive  
Drive  
GRM : 1027364  
[Description du produit](#)



Chaise de bain  
Drive Medical  
GRM : 1012758  
[Description du produit](#)



Chaise d'aisance fixe  
Drive Medical  
GRM : 1049385  
[Description du produit](#)



Chaise d'aisance pliable  
Drive Medical  
GRM : 1046093  
[Description du produit](#)



Chaise de transfert et d'aisance  
Drive Medical  
GRM : 1046086  
[Description du produit](#)



Banc de transfert moulé  
AquaSense 770-430  
GRM : 1037752  
[Description du produit](#)



Banc de transfert coussiné  
Drive Medical  
GRM : 1051753  
[Description du produit](#)



Rehausseur pour toilette 3,5 po  
Drive Medical  
GRM : 1036599  
[Description du produit](#)



Rehausseur pour toilette 3,5 po  
(allongé) Drive Medical  
GMR : 1028909  
[Description du produit](#)



Rehausseur pour toilette 2 po  
Sunburst  
GRM : 1010919  
[Description du produit](#)



Rehausseur pour toilette 4 po  
Sunburst  
GRM : 1009530  
[Description du produit](#)



Rehausseur a/appui-bras 4,5 po  
Pro Aide Medic  
GRM : 1046094  
[Description du produit](#)



Barre d'appui ajustable  
Guardian  
GRM : 1046100  
[Description du produit](#)



Barre d'appui fixe à la toilette  
Carex  
GRM : 1061355  
[Description du produit](#)



Barre d'appui fixe à la toilette  
Homecraft  
GRM : 1027380  
[Description du produit](#)



Barre d'appui perpendiculaire  
au bain – Pro Aide Medical  
GRM : 1046110



Barre d'appui parallèle au bain  
Drive Medical  
GRM : 1070385  
[Description du produit](#)



Douche téléphone avec cran  
d'arrêt, boyau 84 po  
GRM : 1029719  
[Description du produit](#)



Support de douche téléphone  
Groupe ERP  
GRM : 1036517  
[Description du produit](#)



Barre d'appui chromée 16 po  
GRM : 1054768



Barre d'appui chromée 18 po  
GRM : 1036618



Barre d'appui chromée 24 po  
GRM : 1036619

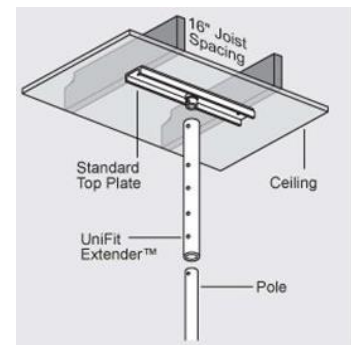
## Transferts



Super Pole  
Health Craft  
GRM : 1046096  
[Description du produit](#)



Super Barre  
Health Craft  
GRM : 1046097  
[Description du produit](#)



Extension pour Super Pole  
Health Craft  
GRM : 1046098  
[Description du produit](#)



Planche de transfert  
Parsons ADL  
GRM : 1031088  
[Description du produit](#)



Ceinture de marche 5 po avec  
attache-bouche, Moyenne  
GRM : 1005966



Ceinture de marche 5 po avec  
attache-bouche, Large  
GRM : 1005964

## Cuisine



Couteau à bascule  
GRM : 1040263  
[Description du produit](#)



Manche de préhension  
GRM : 1061377  
[Description du produit](#)



Pailles unidirectionnelle, pqt 10  
GRM : 1040371  
[Description du produit](#)



Planche à découper  
1027575  
[Description du produit](#)



Stabilisateur pour casserole  
1040198  
[Description du produit](#)

## Habillage



Attache boutons à gros manche  
GRM : 1040549  
[Description du produit](#)



Bâton d'habillage  
GRM : 1046122  
[Description du produit](#)



Enfile-bas souple  
GRM : 1034020  
[Description du produit](#)



Enfile-bas rigide  
Patterson Medical  
GRM : 1046123  
[Description du produit](#)



Enfile-soulier 24 po  
Patterson Medical  
1027483  
[Description du produit](#)



Pince à long manche 26 po  
GRM : 1046126  
[Description du produit](#)

## Chambre à coucher



Barre d'appui pour le lit « M-Rail »  
Drive Medical  
GRM : 1027382  
[Description du produit](#)



Barre d'appui pour le lit base en « V » ajustable en hauteur  
BRMV-ADJ-4  
GRM : 1046079



Échelle de lit 48 po  
Patterson Medical  
GRM : 1046153  
[Description du produit](#)



Surface de transfert glissante  
34 x 45 po  
GRM : 1038001



Alaise glissante avec rabats  
antidérapant, 29 x 72 po  
GRM : 1027429



Drap de glissement Maxitube  
23 X 17 po  
GRM : 1027828

## Soins personnels



Soulève-jambre rigide 41 po  
Sammons Preston  
GRM : 1038416  
[Description du produit](#)



Plateau de rinçage rigide au lit  
AMG Medical  
GRM : 1027368  
[Description du produit](#)



Plateau de rinçage gonflable au lit  
EZ-Shampoo  
GRM : 1041464  
[Description du produit](#)

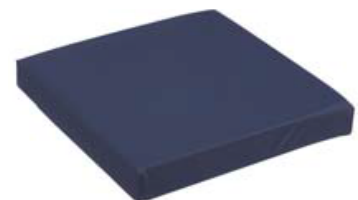
## Signalisation et positionnement



Détecteur de mouvement  
a/pagette  
Smart Caregiver  
GRM : 1011208  
[Description du produit](#)



Coussin Evo-C visco ferme 3 po  
16x16  
La Fabrique du Matelas  
GRM : 1046117



Coussin Evo-C visco ferme 3 po  
17x17  
La Fabrique du Matelas  
GRM : 1046116